



LA47512

モノリシックリニア集積回路
カーステレオ用
BTL4chパワーIC

概要

LA47512は、カーステレオ用BTL 4ch(45W×4)パワーICである。

機能

- ・最大出力45W×4($V_{CC}=14.4V, R_L=4\Omega, V_I=2.5V_{rms}$)
- ・外付け部品極少(発振止めCR, NF, BSコンデンサ不要)
- ・電動ミラーノイズ対策端子具備
- ・ミュート機能内蔵
- ・スタンバイSW内蔵
- ・各種保護回路内蔵(天絡, 地絡, 負荷ショート, 過電圧, 熱保護)

最大定格/Ta=25

項目	記号	条件	定格値	unit
最大電源電圧	V _{CC max1}	無信号時、t=1分間	26	V
	V _{CC max2}	有信号時	18	V
最大出力電流	I _{O peak}	チャンネル当たり	4.5	A
許容消費電力	P _{d max}	無限大放熱板 注)	50	W
動作周囲温度	T _{opr}		- 40 ~ + 85	
保存周囲温度	T _{stg}		- 40 ~ + 150	
接合部 - ケース間熱抵抗	θ_{j-c}		1	/W

注)消費電力(P_d)と接合部-ケ-ス間熱抵抗(θ_{j-c}),放熱板熱抵抗(θ_f)および接合部温度(T_j),ケ-ス温度(T_c)周囲温度(T_a)は次式の関係にあります。

$$T_j = Pd(\theta_{j-c} + \theta_f) + T_a$$

$$= Pd \times \theta_{j-c} + T_c, \quad T_c = Pd \times \theta_f + T_a$$

但しT_{j max}はT_{stg max}(150)で制限して下さい。

動作条件/Ta=25

項目	記号	条件	定格値	unit
推奨電源電圧	V _{CC}		14.4	V
推奨負荷抵抗	R _L		4	Ω
動作電源電圧範囲	V _{CC op}	P _{d max} を超えない範囲	9 ~ 18	V

- 本書記載の製品は、極めて高度の信頼性を要する用途(生命維持装置、航空機のコントロールシステム等、多大な人的・物的損害を及ぼす恐れのある用途)に対応する仕様にはなっておりません。そのような場合には、あらかじめ三洋電機販売窓口までご相談下さい。
- 本書記載の規格値(最大定格、動作条件範囲等)を瞬時たりとも越えて使用し、その結果発生した機器の欠陥について、弊社は責任を負いません。

LA47512

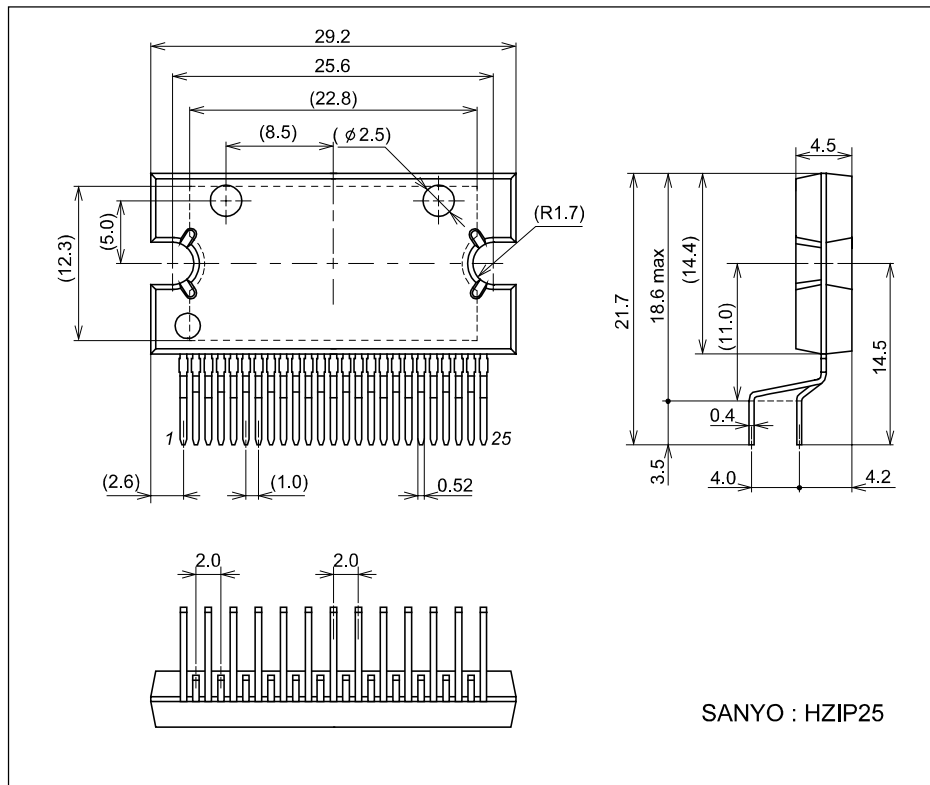
動作特性/ $T_a=25$, $V_{CC}=14.4V$, $f=1kHz$, $R_L=4\Omega$, $R_g=600\Omega$

項目	記号	条件	min	typ	max	unit
無信号時電流	I_{CC0}	$R_L=\infty, R_g=0$		200	350	mA
スタンバイ電流	I_{st}	$V_{st}=0V$			10	μA
出力オフセット電圧	$V_{noffset}$	$R_g=0$	- 150		+ 150	mV
電圧利得	VG	$V_0=0dBm$	31	32	33	dB
電圧利得差	ΔVG		- 1		+ 1	dB
出力電力	P_{O1}	THD=10%	23	28		W
	$P_{O \max 1}$	$V_{CC}=13.7V, V_{IN}=2.5V_{rms}$		40		W
	$P_{O \max 2}$	$V_{IN}=2.5V_{rms}$		45		W
全高調波ひずみ率	THD	$P_0=4W$		0.1	0.4	%
チャンネルセパレーション	Chsep	$V_0=0dBm, R_g=10k\Omega$	55	65		dB
リップル除去率	SVRR	$f_r=100Hz, V_r=0dBm, R_g=0$	50	70		dB
出力雑音電圧	V_{no}	$R_g=0$ B.P.F.=20Hz ~ 20kHz		80	200	μV_{rms}
ミュート減衰量	Ma	$V_0=20dBm$	70	90		dB

外形図

unit:mm

3236A



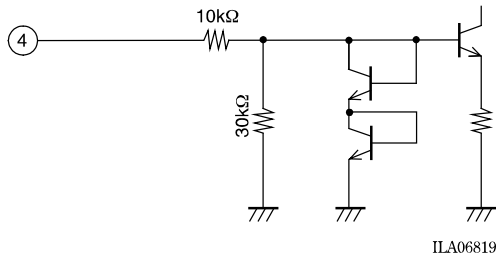
LA47512

使用上の注意

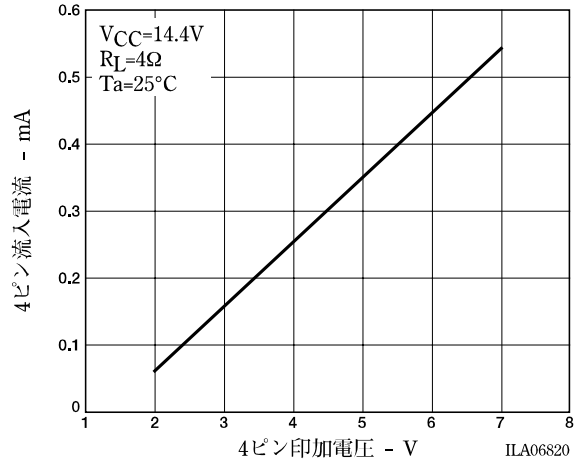
電動ミラー対策用の1ピンと25ピンのコンデンサは、必ず入力コンデンサの約2倍のコンデンサを使用すること。応用回路例では、入力コンデンサ0.22 μ Fに対して、0.47 μ Fを使用している。
 なお、1ピンと25ピンのコンデンサは、入力コンデンサと同じPre GNDに接地すること。

* スタンバイS.W、ミュートS.Wの使用方法(参考)

スタンバイS.W(4ピン) 印加電圧2V以上でアンプON、GNDにてアンプOFFになる。

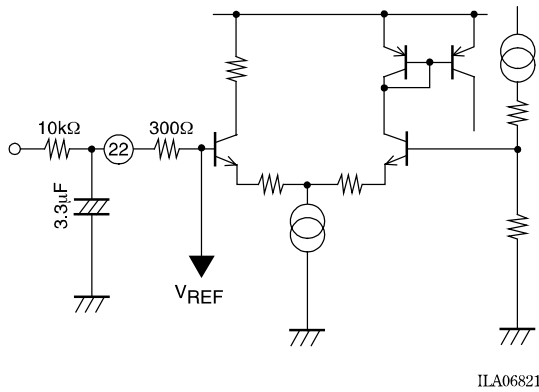


スタンバイピン内部等価回路図

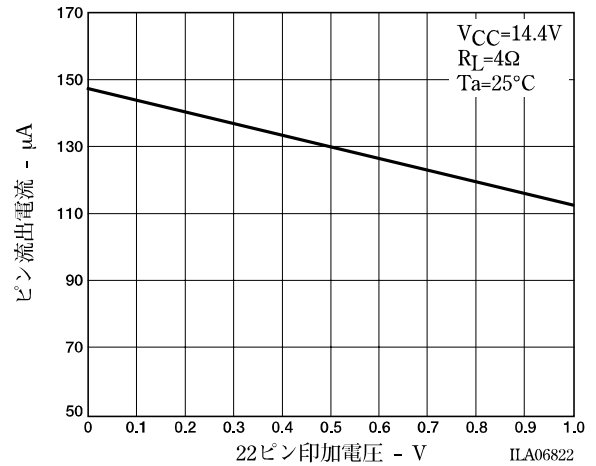


スタンバイピン流入電流 - 印加電圧

ミュートS.W(22ピン) 印加電圧1V以下でミュートON、OPENにてミュートOFFになる。



ミュートピン内部等価回路図



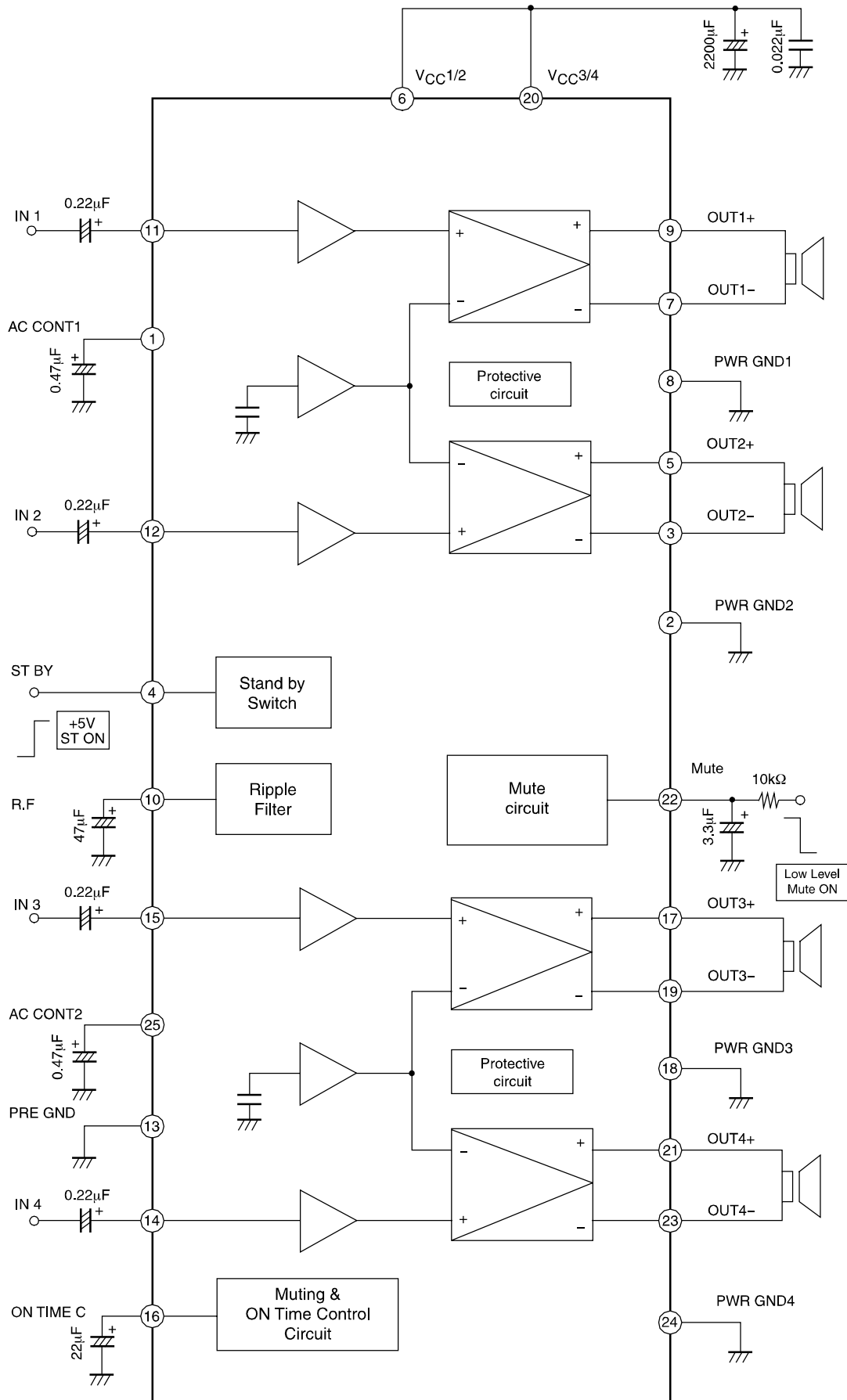
ミュートピン流出電流 - 印加電圧

渠外付け定数によるミュートON/OFF時間

ミュートON時間 : 50ms、ミュートOFF時間 : 20ms

LA47512

ブロック図



* Package : HZIP25

ILA06823

- 本書記載の製品は、定められた条件下において、記載部品単体の性能・特性・機能などを規定するものであり、お客様の製品（機器）での性能・特性・機能などを保証するものではありません。部品単体の評価では予測できない症状・事態を確認するためにも、お客様の製品で必要とされる評価・試験を必ず行って下さい。
- 弊社は、高品質・高信頼性の製品を供給することに努めております。しかし、半導体製品はある確率で故障が生じてしまいます。この故障が原因となり、人命にかかわる事故、発煙・発火事故、他の物品に損害を与えてしまう事故などを引き起こす可能性があります。機器設計時には、このような事故を起こさないような、保護回路・誤動作防止回路等の安全設計、冗長設計・機構設計等の安全対策を行って下さい。
- 本書記載の製品が、外国為替及び外国貿易法に定める規制貨物（役務を含む）に該当する場合、輸出する際に同法に基づく輸出許可が必要です。
- 弊社の承諾なしに、本書の一部または全部を、転載または複製することを禁止します。
- 本書に記載された内容は、製品改善および技術改良等により将来予告なしに変更することがあります。したがって、ご使用の際には、「納入仕様書」でご確認下さい。
- この資料の情報（掲載回路および回路定数を含む）は一例を示すもので、量産セットとしての設計を保証するものではありません。また、この資料は正確かつ信頼すべきものであると確信しておりますが、その使用にあたって第3者の工業所有権その他の権利の実施に対する保証を行うものではありません。